

簡単で明瞭

業界のニーズに応える高い評価と実績

インバルブロックは時代が生んだ必然です。



熟練御無用

これまで、難題点とされてきたインバート流路の部分が仕上がっているため、左官経験が少ない方でも簡単に仕上がります。

低価格高品質

在来工法に比べ施工時間が大幅に短縮されるので、1日の出来高が2~3倍伸びコスト削減に大いに繋がります。
また、工場生産で製品の品質管理が万全ですので、施工後の耐久性に優れています。

楽々施工

これまで、インバート施工時、マンホール内の足場確保が非常に困難でしたが、インバルブロック据え付け後、ブロック本体を足場にしておいて管口綱手メジ、及びインバルステップ（堤防部）を仕上げるだけで施工完了!!

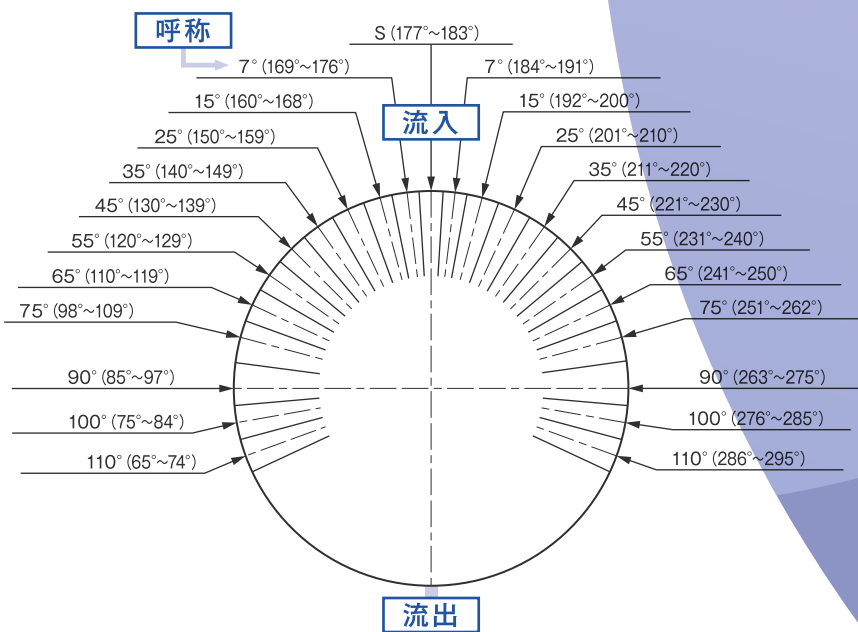
ブロックの種類

円形マンホール楕円マンホール用
Y号・O号・A-1号・1号・2号・3号
管径φ100~φ500

- ・1本物 — 起点・直・曲 (7°~110°)
- ・枝物 — 右枝・左枝・T字・十字
- ・別誂
- ・その他 — 異径管型 (流入流出管径違い)

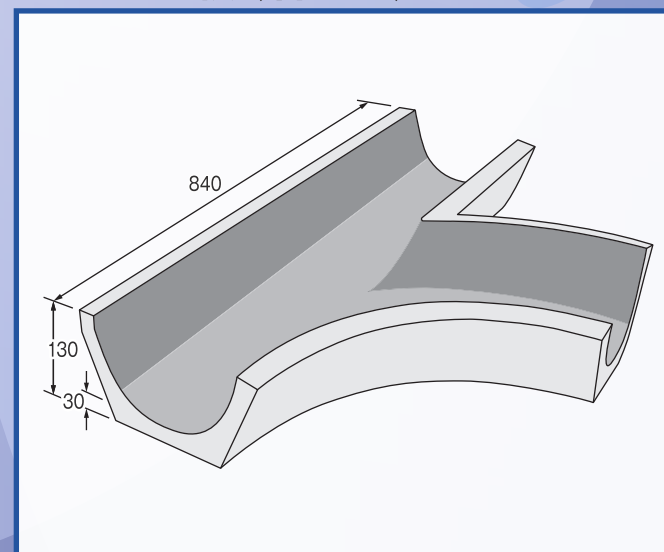
※どのタイプのブロックも
鉄蓋口 (φ600) から搬入出来ます。

※別誂は特殊角度のため、納期14日

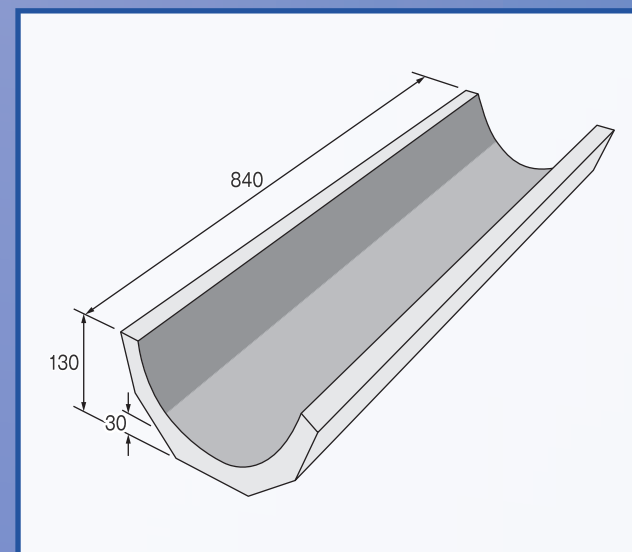


寸法票

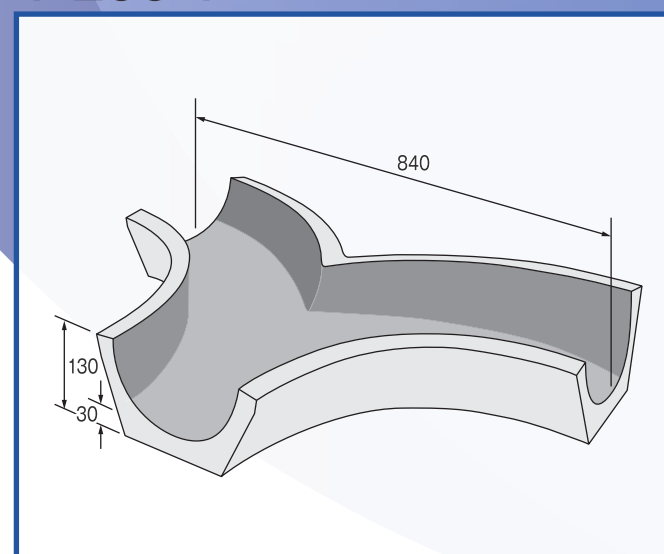
1-200-枝 (右90°)



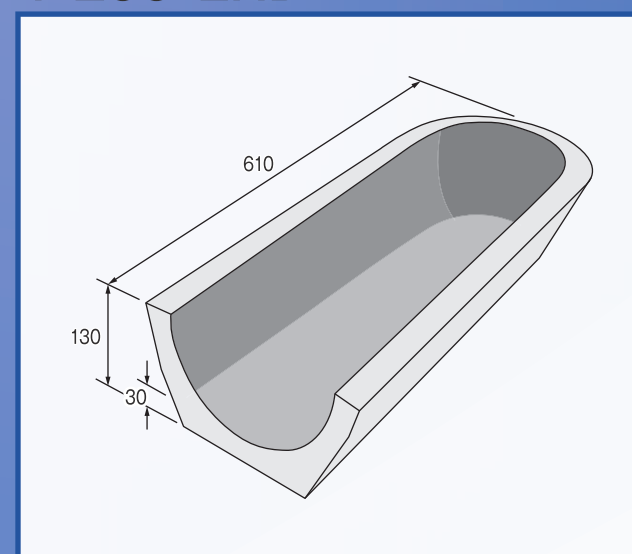
1-200-S



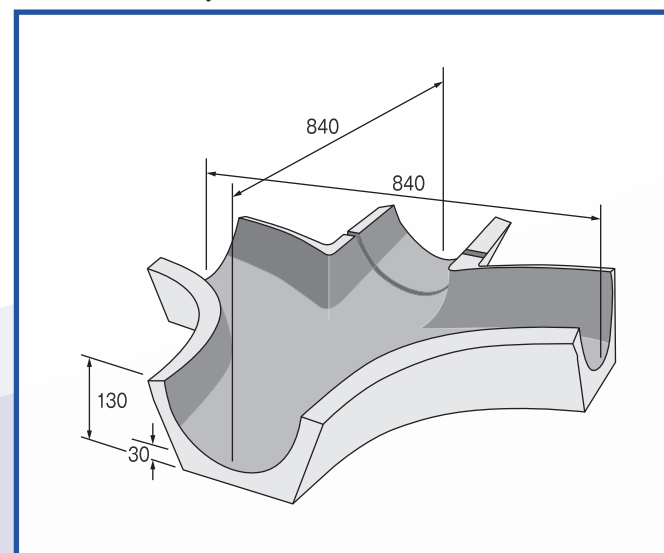
1-200-T



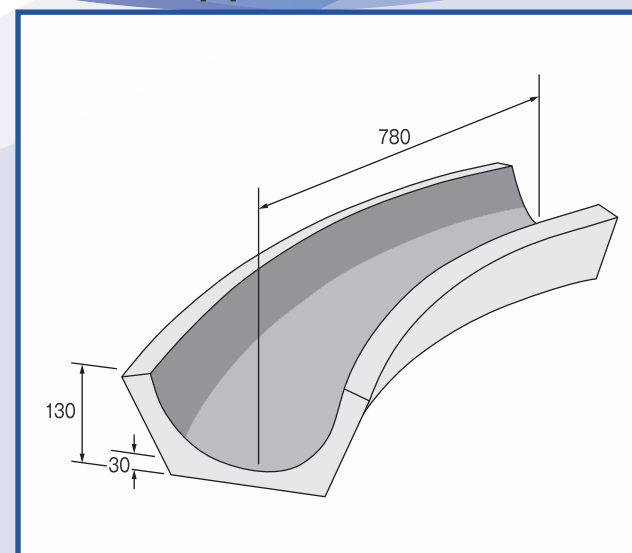
1-200-END



1-200-クロス



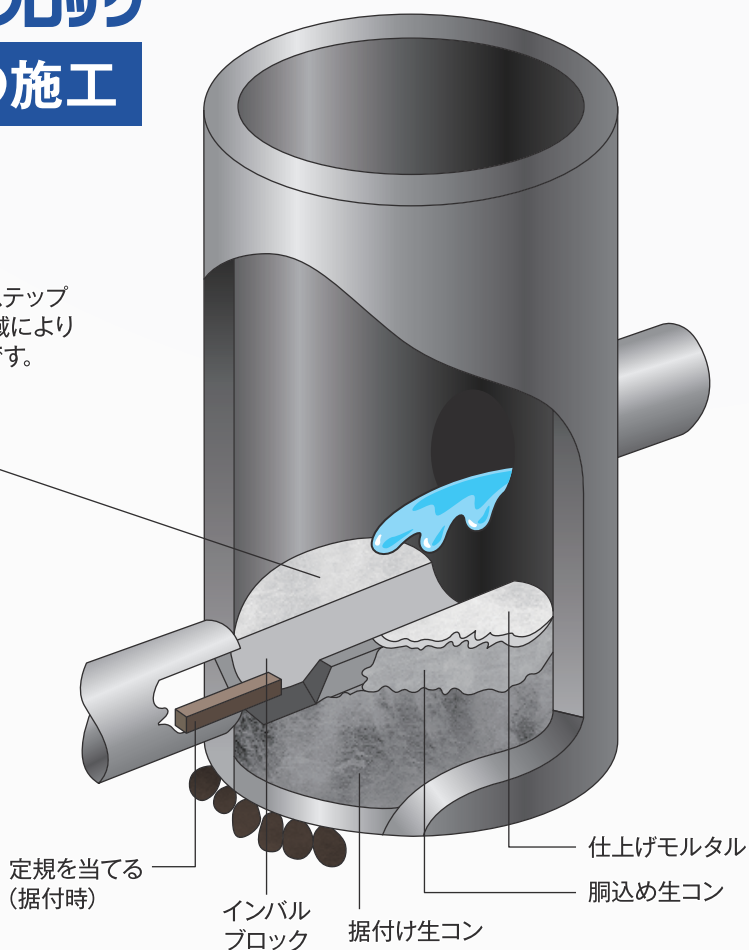
1-200-曲35°



インバルブロック

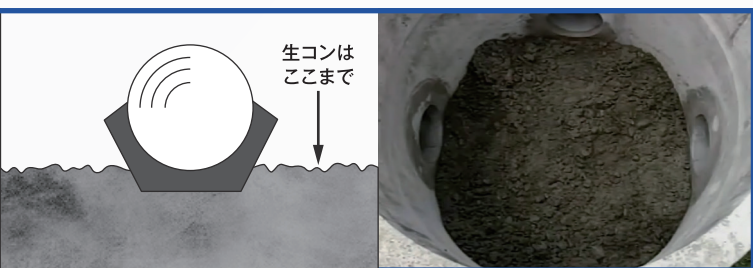
基本の施工

インバルステップ
勾配が地域により
マチマチです。



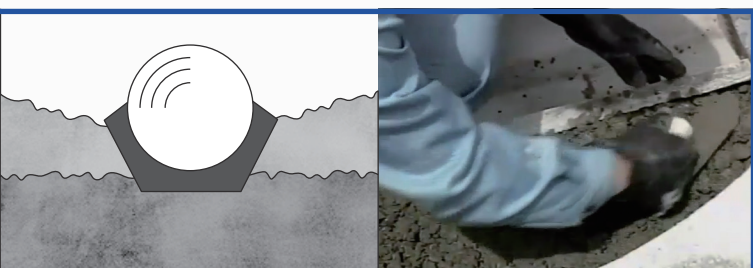
① 生コン投入

生コンはスランプ5位の
硬い目のもので管底位
の高さまで!



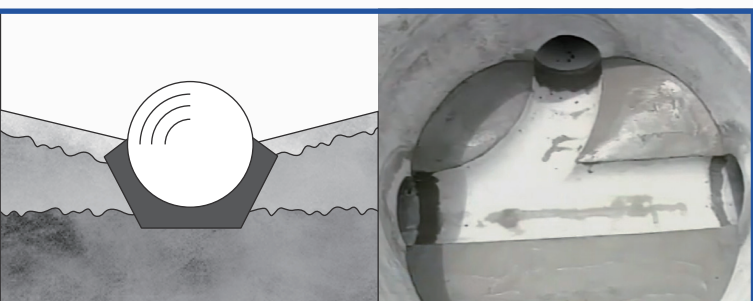
② 据え付け

投入後すぐ据え付けて
下さい。据え付けが安
定してから胴込め!

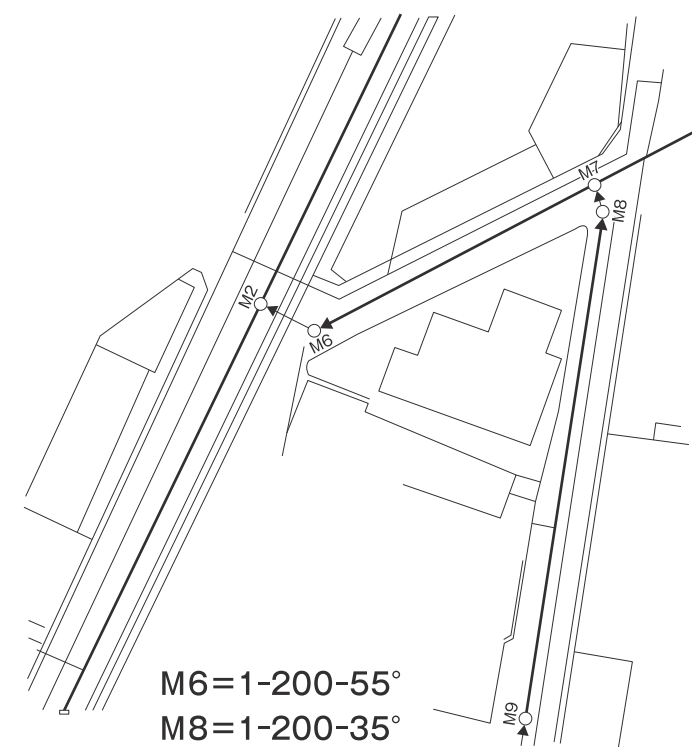


③ 仕上げ

1:2位のモルタルで仕
上げる。更に時間をおい
て最終仕上げをすると、
美しく仕上がります。

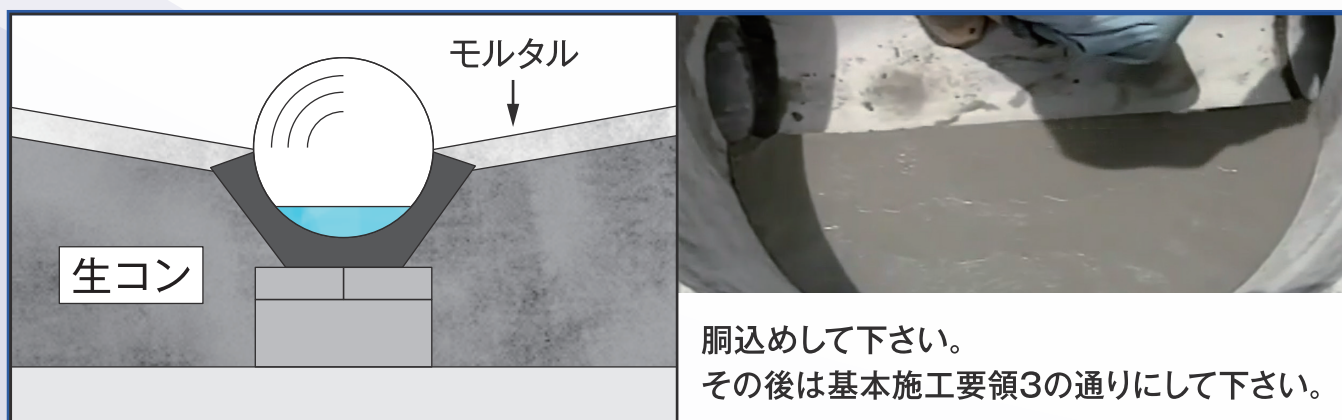
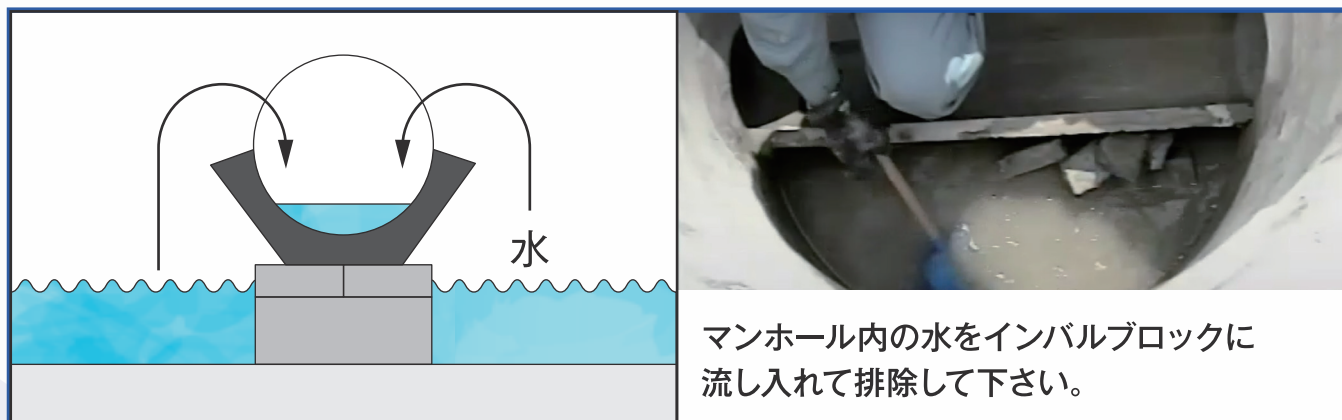
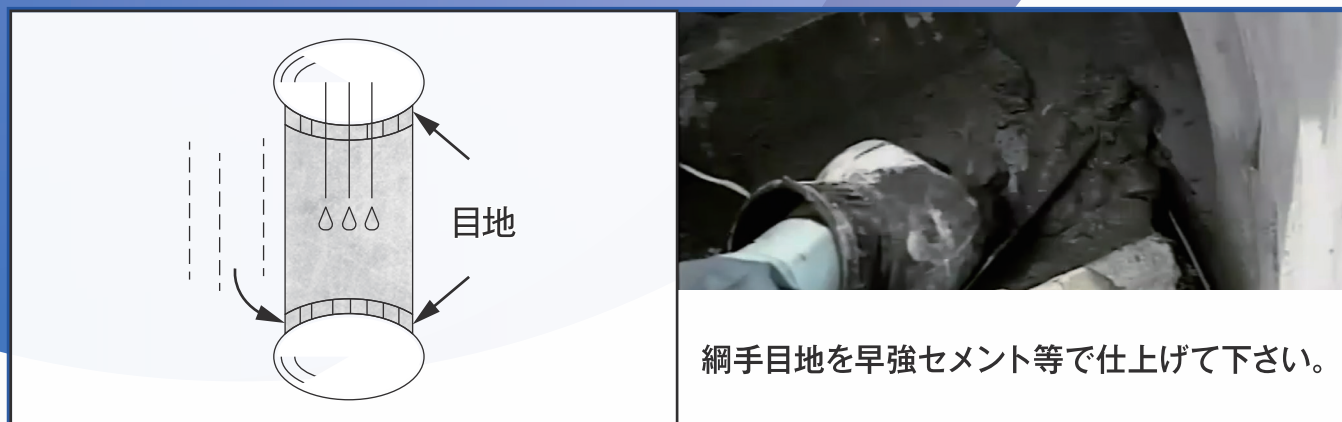
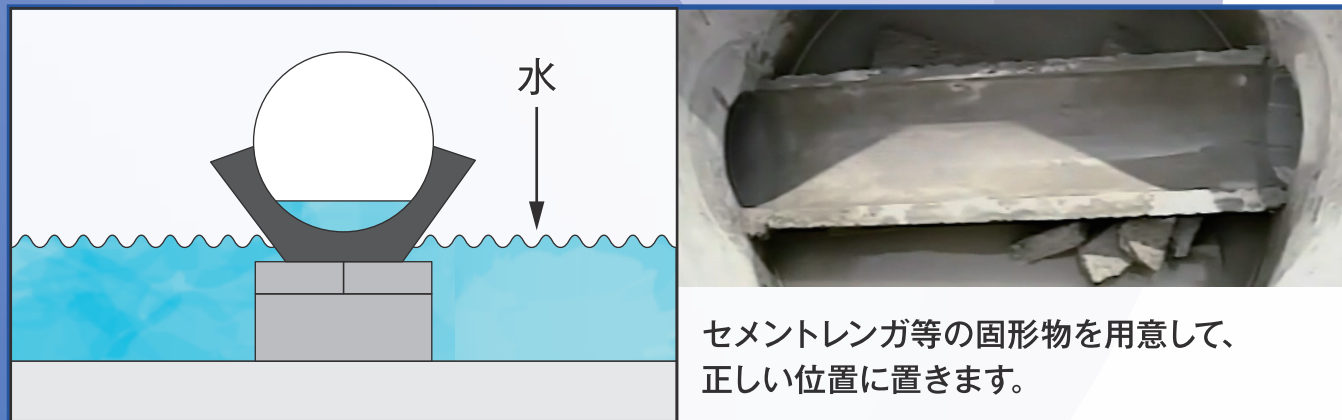


平面図・角度表等でご注文下さい。



- M6=1-200-55°
- M8=1-200-35°
- M7=1-200-右枝
- M2=1-200-左枝
- M9=1-150-S

水中の施工要領 上部からの流水がある場合



株式会社 アイビージャパン
 〒509-0265 岐阜県可児市西帷子1199番1
 TEL 0574-66-9700
 FAX 0574-66-9703
 E-mail ib.japan.inbal@gmail.com
 URL https://inbalblock.com/

ホームページ



マップ



インバートはこれでキメて下さい!

インバルブロック

Y号・O号・A-1号・1号・2号・3号用
 φ100～φ500用
 特殊角度も全部揃います!

—実績—
100,000基
 達成!!

—苦情—
0件の
 安心技術



マンホールの底で25年、作者の経験が随所に光ります!!
 追求すると、このような形になりました。お試しください。